



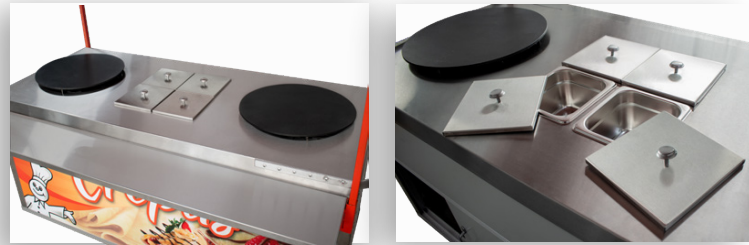
# CARRO PARA CREPAS DOBLE TÉRMICO

Mod.  
**CCD170T**

[www.servinox.com.mx](http://www.servinox.com.mx)

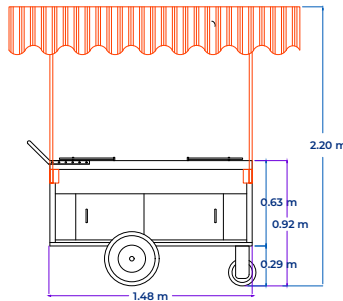
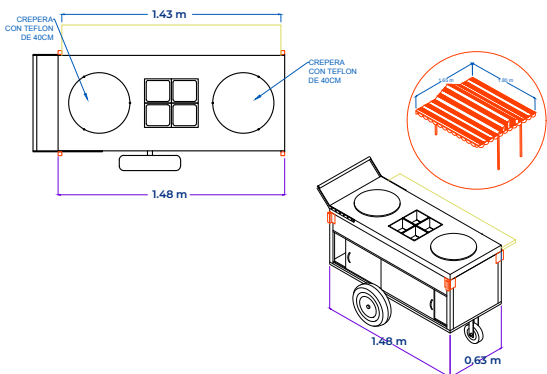
## CARACTERÍSTICAS

- Carro térmico a base de fibra de vidrio. para crepas a gas.
- Ideal para la preparación de crepas.
- Incluye dos planchas redondas tipo Crepera con Teflón.
- Repisa de comensal.
- 4 Insertos de 1/6 x 10 con tapa en Acero Inoxidable.
- Gabinete con puertas deslizables.
- Con toldo y lona.



## DIMENSIONES

| MODELO  | FRENTE (a) | FONDO (b) | ALTO (c) |
|---------|------------|-----------|----------|
| CCD170T | 1.70 m     | 0.65 m    | 2.30 m   |



Las fotografías o dibujos son ilustrativos. Sujetos a cambio sin previo aviso.